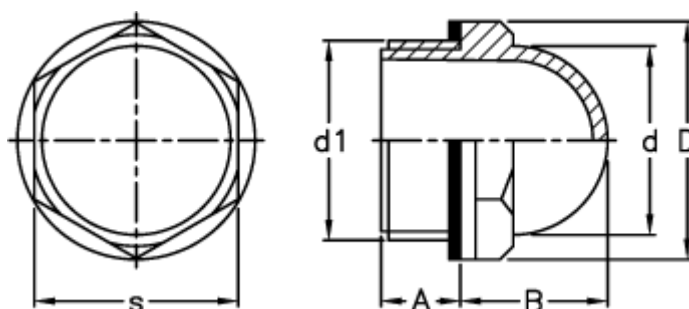


Varenummer: 2311010901
Beskrivelse: E+G Oliestandsglas
HCFE.15-1/2

Mål



A	= 10.5
B	= 16.0
d	= 19
D	= 26.0
d1	= G 1/2
s	= 22.0
Tilspændingsmoment NM = 4 til 6	